



(22) Date de dépôt/Filing Date: 1991/03/21

(41) Mise à la disp. pub./Open to Public Insp.: 1992/09/22

(45) Date de délivrance/Issue Date: 2001/08/21

(51) Cl.Int.<sup>5</sup>/Int.Cl.<sup>5</sup> H04R 1/44

(72) Inventeurs/Inventors:

Ripoll, Yves, FR;  
Boucher, Didier, FR

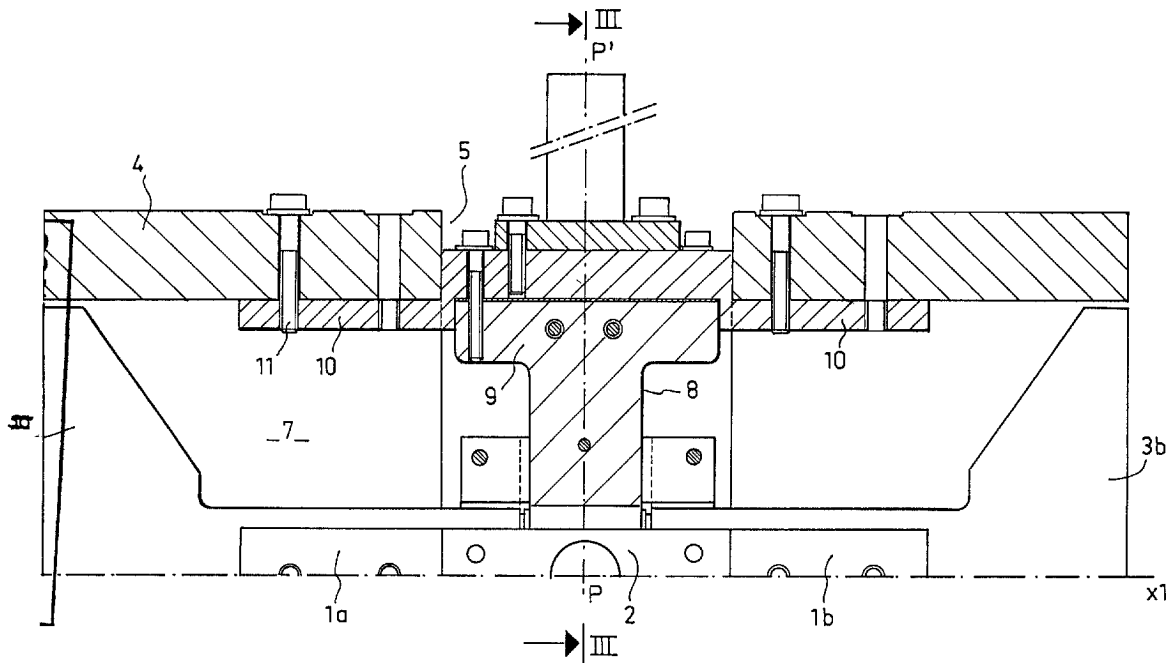
(73) Propriétaire/Owner:

ÉTAT FRANÇAIS représenté par le DÉLÉGUÉ  
GÉNÉRAL POUR L'ARMEMENT, FR

(74) Agent: ROBIC

(54) Titre : PROCÉDES ET TRANSDUCTEURS ELECTRO-ACOUSTIQUES POUR EMETTRE DES ONDES  
ACOUSTIQUES A BASSE FREQUENCE DANS UN LIQUIDE

(54) Title: METHODS AND ELECTRO-ACOUSTIC TRANSDUCERS FOR TRANSMITTING LOW FREQUENCY  
ACOUSTIC WAVES IN A LIQUID



(57) **Abrégé/Abstract:**

L'invention a pour objet des procédés et des transducteurs électro-acoustiques pour émettre des ondes acoustiques à basse fréquence dans un liquide. Un transducteur électro-acoustique selon l'invention est un transducteur du type double-sonpilz, comportant deux moteurs électro-acoustiques (1a, 1b) alignés de part et d'autre d'une contre-masse centrale (2) et entre deux pavillons (3a, 3b). Cet ensemble mécanique est placé dans un boîtier rigide (4) qui comporte des ouvertures latérales (5) et qui délimite une cavité (7) dans laquelle sont placés des tubes élastiques (6), fermés à leurs deux extrémités et remplis de gaz et la fréquence de résonance de Helmholtz de la cavité (7) est voisine et, de préférence, inférieure à la fréquence fondamentale des vibrations axiales de l'ensemble vibrant. Une application est la construction de transducteurs émetteurs de type double-sonpilz à basse fréquence ayant une large bande passante.